

Convoyeurs

Les convoyeurs à gravité sont une solution simple et efficace pour transférer des plateaux, des barquettes ou des produits conditionnés d'un côté à l'autre du labo. Grâce à une légère inclinaison, les produits peuvent être transportés sans aucun effort. Nos convoyeurs sont fabriqués sur mesure, en utilisant des profils en alliage d'aluminium anodisé conçus par notre équipe.

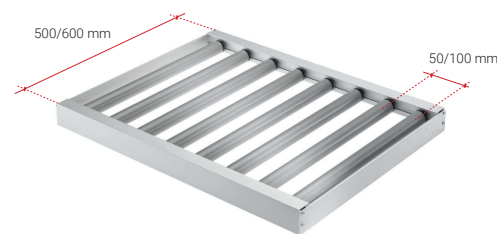
La combinaison de l'aluminium anodisé et de l'acier inoxydable AISI 304 garantit une grande robustesse et longévité, tout en facilitant un nettoyage fréquent et rapide, y compris avec un nettoyage à haute pression. Les rouleaux en aluminium anodisé sont équipés d'axes et de composants en inox, garantissant un glissement fluide, même avec une pente minimale.



A Les pieds réglables permettent de définir l'inclinaison du convoyeur et de l'aligner facilement avec d'autres surfaces de travail (tables, sortie de lave-vaisselle, etc.).

B Chaque pied est équipé d'un embout en acier inoxydable avec base en caoutchouc antidérapant, autonivelant et réglable en hauteur.

Surface de roulement

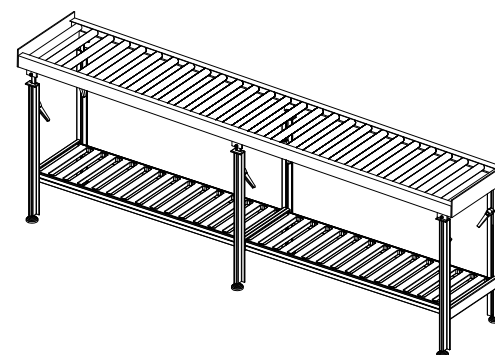


Rouleaux en alliage d'aluminium anodisé, diamètre 40 mm, axes et mécanismes d'extrémité en acier inoxydable AISI 304.

- Largeurs standard : 500 ou 600 mm (largeur utile du plan de roulement : 420 ou 520 mm)
- Entraxe rouleaux : 50 ou 100 mm

Convoyeurs à étagères

Sur demande, nous pouvons intégrer des étagères de service pour répondre à des besoins spécifiques.



Convoyeurs modulaires

Nous réalisons des convoyeurs de longueurs personnalisées, composées de sections à assemblage rapide. Elles peuvent être livrées partiellement démontées pour faciliter le transport et le montage et être divisées en segments selon les besoins du client.

Répartition des segments selon les besoins du client

