



Notre gamme de présentoirs fruits légumes en alliage d'aluminium et polypropylène s'est élargie au fur et à mesure et inclut aujourd'hui une grande variété de modèles pour satisfaire les exigences les plus diversifiées.

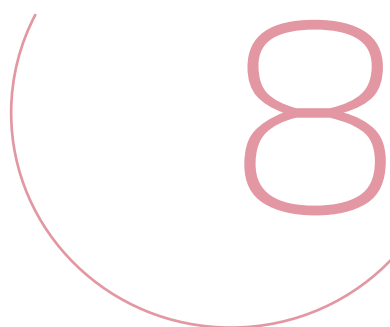
Tout en étant conçus pour les fruits et les légumes, ces modèles peuvent être utilisés également pour l'attelage du pain et d'autres produits. Tous nos modèles se distinguent par le soin avec lequel ils sont projetés et fabriqués. La haute qualité des matériaux et des traitements garantit une excellente résistance aux agents atmosphériques, ce qui permet une longue durée du produit et l'utilisation quotidienne à l'extérieur.

PRÉSENTOIRS SÉRIE "XP" : une gamme complète de présentoirs inclinés, légers, facilement déplaçable d'un point à l'autre du point de vente (pour varier leur disposition ou pour mieux nettoyer) et de l'extérieur à l'intérieur (pour les ranger en fin de journée). Les présentoirs sur roulettes, en outre, peuvent être aisément repliés sur eux-mêmes lorsqu'ils sont inutilisés pour un gain de place optimal.

PRÉSENTOIRS SÉRIE "TABLETTES": une gamme de présentoirs très versatiles utilisés également pour l'aménagement des boulangeries. Modulables par éléments de différentes longueurs, ces présentoirs peuvent être adossés les uns aux autres pour créer une zone d'exposition sur mesure au centre de la pièce, tout en utilisant leur fonction gain-de-place si nécessaire.

PRÉSENTOIRS SÉRIE "ARCHET" - modèle breveté - : un nouveau concept de présentoirs fruits légumes qui permet de créer de nombreuses solutions en «îlots mobiles». Grâce aux roues et à l'archet, il est possible de varier les possibilités d'attelage de la marchandise et de nettoyer en tout confort.

PRÉSENTOIRS FRUITS LÉGUMES



es



QU'EST-CE QU'IL Y A À LA BASE... DE FRUITS ET LÉGUMES ÉTALÉS AVEC ÉLÉGANCE, EN TOUTE HYGIÈNE ET PRATICITÉ?

Il y a l'expérience d'une société qui travaille depuis 40 ans dans le secteur des équipements pour les magasins d'alimentation, et qui utilise depuis toujours l'aluminium, un métal résistant et adaptable, dont la durabilité et la résistance sont uniques.

Il y a l'imagination du patron, persuadé que «résistant» n'est pas un synonyme de lourd, que «élégant» ne signifie pas inconfortable, que «hygiénique» ne correspond pas à froid...et que haute qualité et bon prix peuvent aller de pair.

Il y a l'enthousiasme de toute l'équipe, qui accepte avec responsabilité et participation tout nouveau défi, et qui travaille synergiquement pour atteindre les objectifs auxquels elle croit.

Et enfin, mais pas moins important, il y a le support de nos clients - importants architectes d'intérieurs, petits magasins et chaînes de supermarchés - qui nous montrent leur estime à travers des collaborations qui durent parfois plusieurs décennies.

Fruits et légumes sont étalés sur des équipements professionnels qui ressemblent à des décorations. A la base, il y a l'orgueil d'atteindre avec vous nos objectifs communs.



LÉGENDE DES CARACTÉRISTIQUES OPTIONNELLES



Bordure en chêne européen, pour ajouter l'esthétique et la chaleur du bois



Supports pour soutenir les caissettes



Douves en polypropylène, asportables et lavables au lave-vaisselle. 2 couleurs disponibles



Clayettes en polypropylène ajourées, asportables et lavables au lave-vaisselle. 3 couleurs disponibles



Articles disponibles avec vernissage à poudre. Tonalités de la gamme RAL



PRÉSENTOIRS FRUITS LÉGUMES

SÉRIE "XP"

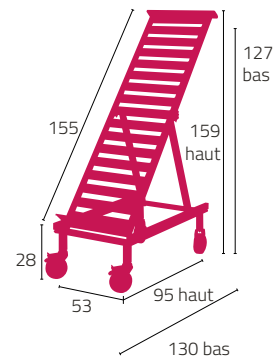


JACK XP5

PRÉSENTOIR POUR 5 CAISSETTES*
fruits-légumes avec structure en alliage d'aluminium anodisé et douves en polypropylène, roues pivotantes 125 mm de diamètre (2 avec frein). Il peut être fourni avec un nombre de douves au choix, et en plusieurs largeurs. Il peut être fourni, sur demande, avec une protection contre les chocs des chariots

L'exemple dans l'image présente une tablette à 17 douves, qui permet d'exploiter un plan d'appui de 152x45 cm

LÉGENDE
haut: dossier élevé (max)
bas: dossier baissé (min)
court: dossier extractible au min
long: dossier extractible au max



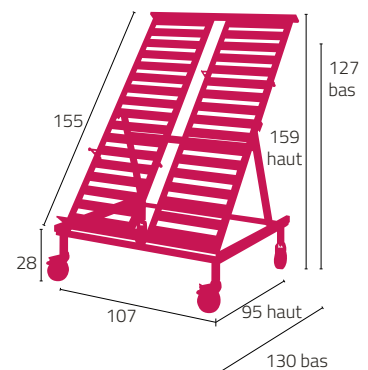
*Nous avons considéré des caissettes d'une profondeur de 30 cm



JACK XP10

PRÉSENTOIR POUR 10 CAISSETTES*
fruits-légumes, avec structure en alliage d'aluminium anodisé et douves en polypropylène, roues pivotantes de 125 mm de diamètre (2 avec frein). Il peut être fourni avec un nombre de douves au choix et en plusieurs largeurs. Il peut être fourni, sur demande, avec une protection contre les chocs des chariots

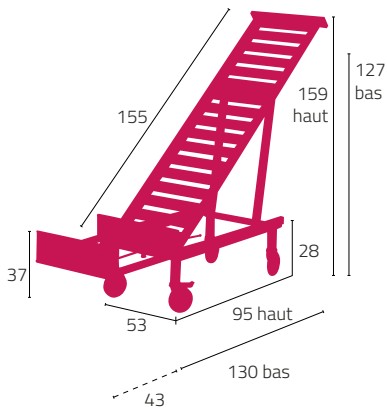
L'exemple dans l'image présente une double tablette à 17 douves (plan d'appui 152x98 mm)



QUEEN XPE6

PRÉSENTOIR POUR 5+1 CAISSETTES* fruits-légumes avec structure en alliage d'aluminium anodisé et douves en polypropylène, avec tablette pour caissette antérieure extractible, roues pivotantes diamètre 125 mm (2 avec frein). Il peut être fourni avec un nombre de douves au choix et en plusieurs largeurs; la tablette pour caissette extractible inférieure peut être fournie, sur demande, avec une protection contre les chocs des chariots

L'exemple dans l'image présente une tablette à 17 douves (plan d'appui exploitable 152x45 cm plus tablette extractible 44x50 cm)



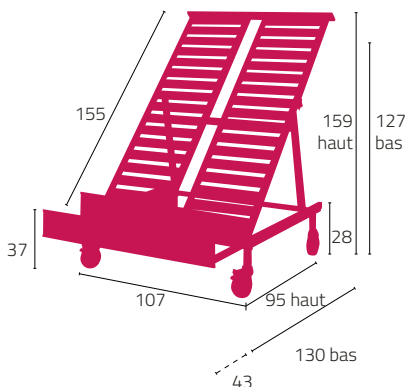
LÉGENDE
 haut: dossier élevé (max)
 bas: dossier baissé (min)
 court: dossier extractible au min
 long: dossier extractible au max

*Nous avons considéré des caissettes d'une profondeur de 30 cm

QUEEN XPE12

PRÉSENTOIR POUR 10+2 CAISSETTES* fruits et légumes, avec structure en alliage d'aluminium anodisé et douves en polypropylène, avec tablette pour caissette antérieure extractible, roues pivotantes diamètre 125 (2 avec frein) mm. Il peut être fourni avec un nombre de douves au choix et en plusieurs largeurs; la tablette pour caissette extractible inférieure peut être fournie, sur demande, avec une protection contre les chocs des chariots

L'exemple dans l'image présente une double tablette à 17 douves (plan d'appui exploitable 152x98 cm plus tablette extractible 44x105 cm)



SÉRIE "TABLETTES"



ouvert

POKER

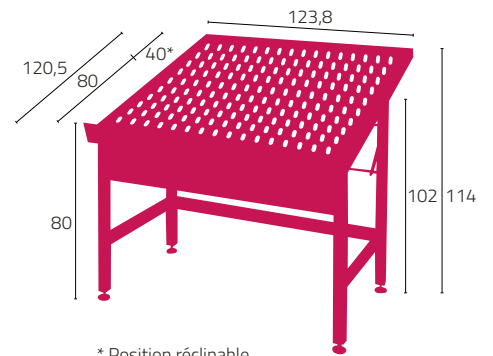
Versatilité, facilité d'utilisation, résistance et esthétique sont les quatre caractéristiques principales de ce présentoir, qui vous offre quatre différentes possibilités d'emploi.

La structure en alliage d'aluminium de haute qualité et le traitement anodique permettent de le placer aussi à l'extérieur du magasin, sans que les intempéries puissent l'endommager.

Il peut être fourni, sur demande, avec une protection à encastrer en caoutchouc contre les chocs des chariots



fermé solution gain de place



* Position réclinable

Adaptable et pratique en quatre possibilités d'emploi

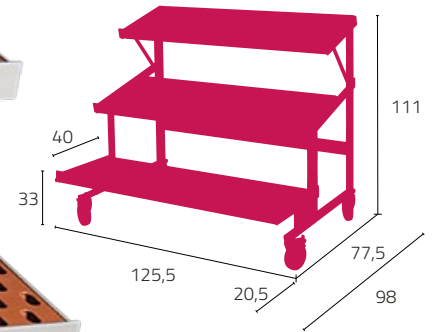


éléments opposés ouverts



éléments opposés solution gain de place

SÉRIE "TABLETTES"



FULL

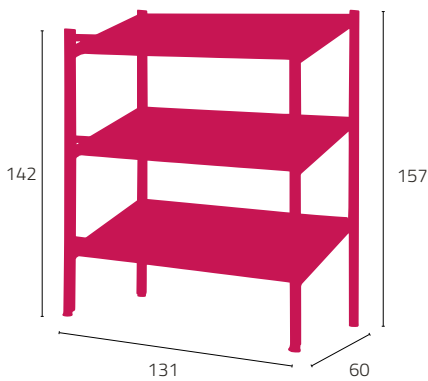
Le présentoir FULL, en alliage d'aluminium primaire avec anodisation de qualité et clayettes en polypropylène, est disponible en trois niveaux. Solide, facile à laver et résistant, il peut être utilisé aussi bien à l'intérieur du magasin qu'à l'extérieur. La tablette inférieure rabattable et les roulettes anti-marquage et antibruit permettent de passer aisément à travers les portes.



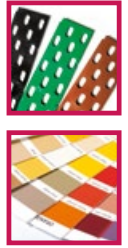
QUADS POLY

Ce présentoir à tablettes inclinées peut être fabriqué sur mesure et le nombre de niveaux peut être choisi par le client. Il est disponible même en modules multiples, ce qui est utile pour optimiser la quantité de pieds et, par conséquent, le prix. Le châssis est en alliage d'aluminium anodisé et les clayettes sont en polypropylène. Ces présentoirs peuvent être utilisés le long du mur ou adossés entre eux au centre de la pièce pour créer des solutions d'étagère accessibles des deux côtés.

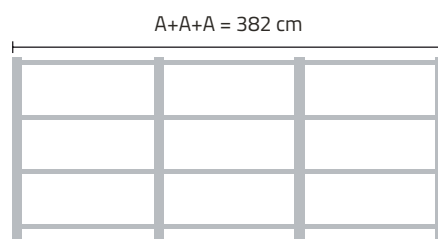
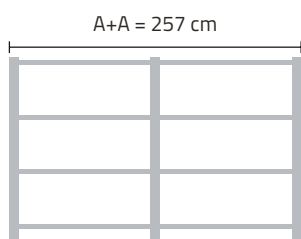
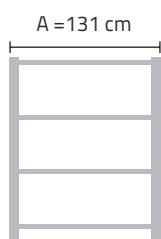
Dans la photo un exemple à 3 niveaux, surface utile de 120x60 cm par étagère



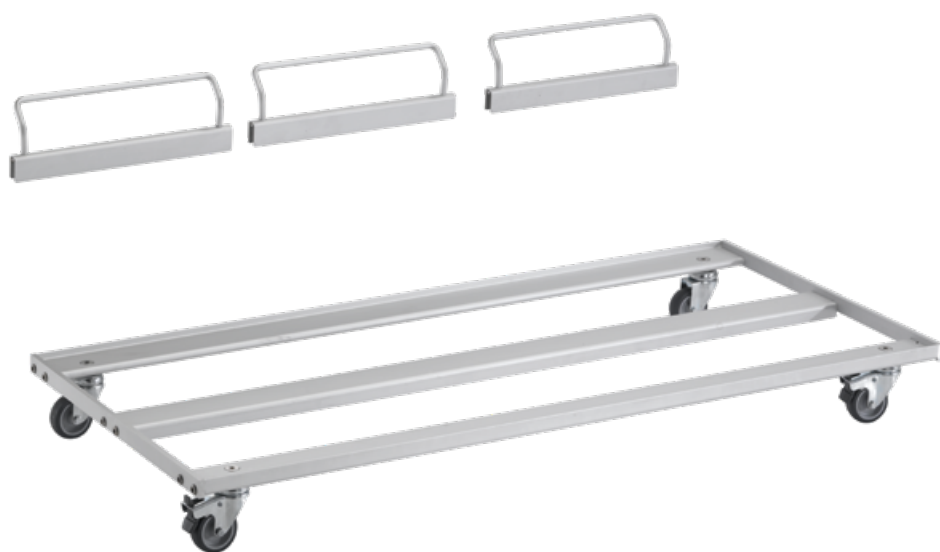
Dans la photo un exemple à 3 niveaux, mesurant 120x60 cm par étagère et un niveau horizontal supérieur mesurant 120x40 cm.



Des exemples de composition



SÉRIE "ARCHET"



FAST

MODÈLE BREVETÉ

Le modèle Fast se compose de 2 parties principales : une base porte-caisettes à roues freinées et un dispositif (appelé «archet») qui s'insère à emboîtement sur les deux côtés des caisettes Euro Box. La synergie entre ces deux composants permet de créer des îlots mobiles, formés de caisettes superposées, la dernière étant inclinée vers l'utilisateur. Une solution à la fois moderne et simple, fonctionnelle et hygiéniquement sûre



FAST 1 58x37x11,5 cm

FAST 2 78,5x57x11,5 cm

FAST 3 118x57x11,5 cm



EXEMPLES DE PERSONNALISATIONS en coopération avec nos revendeurs

