

# GANCERE E PIANTANE ESPOSITIVE

---

La gamma delle gancere comprende sistemi per diversi utilizzi e per varie portate di carico. Sono disponibili:

- GANCERE A MURO
- GANCERE A PAVIMENTO-SOFFITTO
- GANCERE A FORCELLE

Si utilizzano per stoccare ed esporre salumi e prosciutti nell'area retrobanco e per appendere inoltre pezzature di carne nelle celle frigorifere con un sistema più economico rispetto alle incastellature.

Per chi desidera invece un espositore per salumi versatile e facilmente spostabile all'interno del punto vendita, proponiamo la nuova linea di PIANTANE, ideale per esporre prosciutti e salumi in modo particolarmente accattivante.

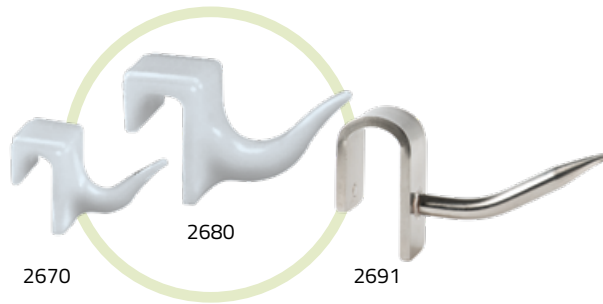


## GANCERA PAVIMENTO/SOFFITTO

Realizzata con montanti (art. 2050) e profili ovali. È la struttura ideale per appendere pezzature all'interno di celle frigorifere con un minimo impegno economico.

Installazione tipica: a parete o ad angolo in celle prefabbricate o in muratura, appoggiata a pavimento su piastre di base ed ancorata a soffitto per mezzo di appositi distanziatori (art. 2990).

**PER I COMPONENTI DELLA  
GANCERA PAVIMENTO/SOFFITTO  
FARE RIFERIMENTO ALLA SEZIONE  
INCASTELLATURE**

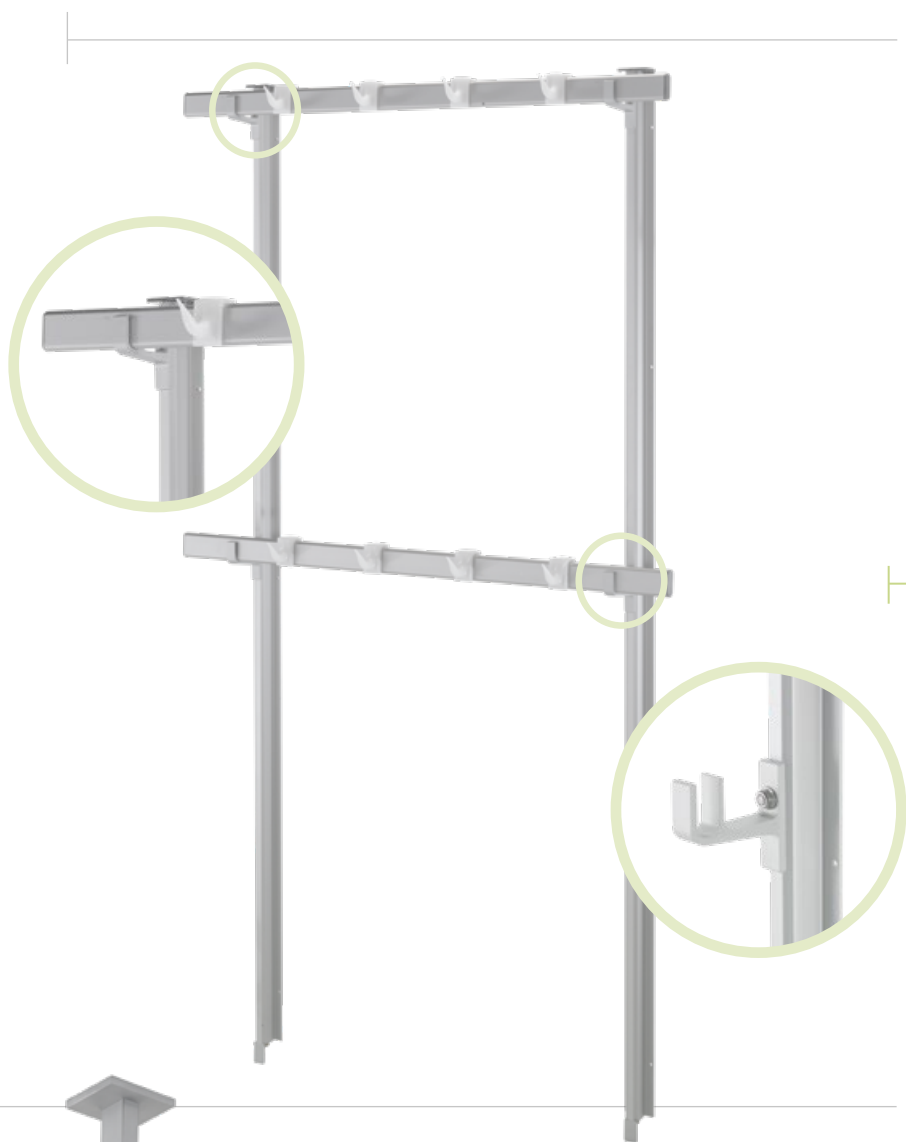


## GANCERA A FORCELLE

Gancera a parete realizzata con montanti con forcelle e profilo ovale 50x20 mm, ideale per salumi o piccole pezzature. Nel particolare in basso è evidenziata la forcina.

**INSTALLAZIONE TIPICA:**  
fissata alla parete di celle prefabbricate per mezzo di viti autofilettanti.

La sporgenza dalla parete al centro del profilo è 120 mm. Le altezze standard dei montanti sono 1050 mm (ad 1 forcina) e 1950 mm (a 2 o 3 forcelle). È realizzabile con numero di montanti, lunghezza del profilo e quantità di ganci a richiesta.



## GANCERA A SOFFITTO

*Le gancere, realizzate completamente in lega speciale di alluminio anodizzato, completano l'arredamento di macellerie, salumerie e supermercati associando funzionalità ed eleganza.*

*La gamma comprende profili per varie portate di carico e diversi tipi di staffe per consentirne l'installazione a soffitto o a parete.*

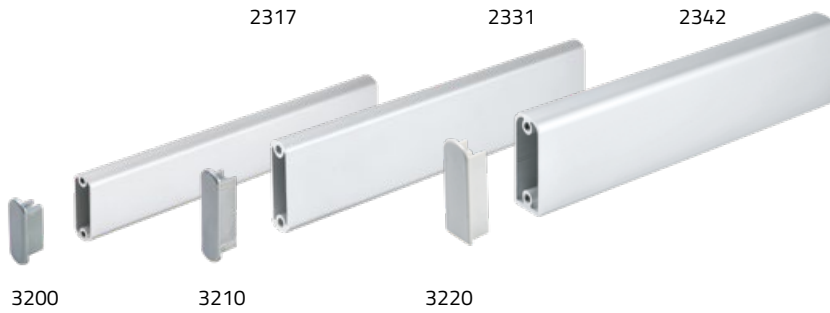


## GANCERA A PARETE



## COMPONENTI GANCERE

**PROFILI APPENDICARNE:** profili ovali o semi-ovali, di varie dimensioni, forniti con i relativi tappi



**3200** Tappo di testa per profilo ovale 50x20 mm (polietilene)

**2317** Profilo ovale 50x20 mm

**3210** Tappo di testa per profilo ovale 70x20 mm (polietilene)

**2331** Profilo ovale 70x20 mm

**3220** Tappo di testa per profilo semiovale 75x30 mm (polietilene)

**2342** Profilo semiovale 75x30 mm

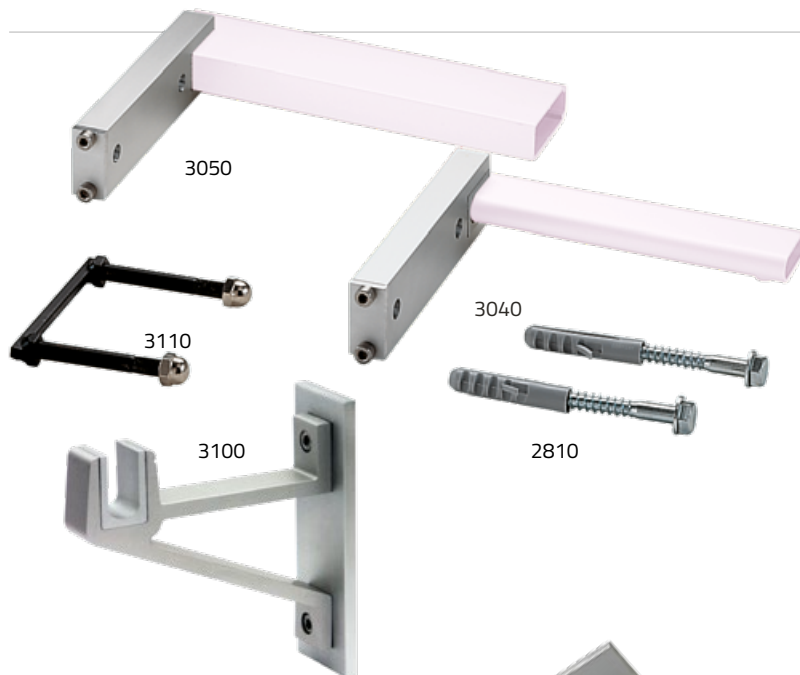


**GANCI A "CORNO" E INOX:** ideati specificamente per i nostri profili appendicarne, si utilizzano anche a contatto diretto con l'alimento.

**2670** Gancio in materiale plastico per alimenti, per profili 50x20 mm e 70x20 mm, portata 100 Kg

**2680** Gancio in materiale plastico per alimenti, per profilo 75x30 mm, portata 200 Kg

**2691** Gancio inox per profilo 75x30 mm portata 300 kg



**STAFFE A MURO:** si utilizzano per l'installazione a parete dei profili di appenderia.

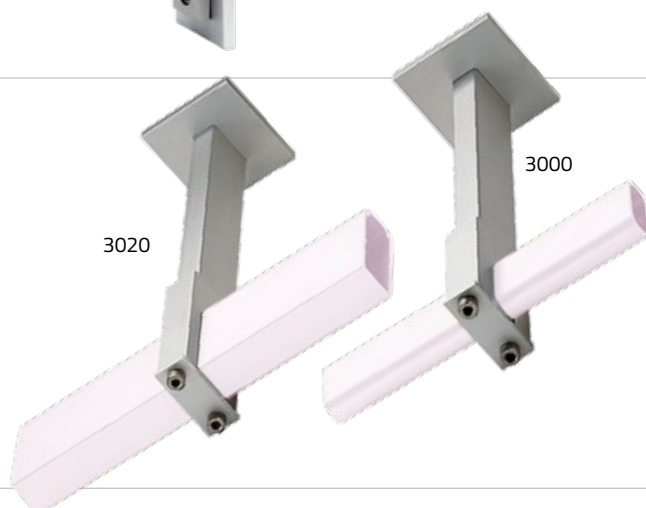
**3050** Staffa di testa per profilo semiovale 75x30 mm

**3040** Staffa di testa per profilo ovale 50x20 mm (disponibile art. 3041 - per profilo 70x20)

**3110** Attacco da murare (completo di dadi ciechi)

**2810** Attacchi ad espansione (2 viti, 2 tasselli)

**3100** Staffa uniformata a parete - con o senza riduttore - (sporgenza dal muro al centro del profilo 155 mm)



**STAFFE PENDENTI:** si utilizzano per l'installazione a soffitto dei profili di appenderia.

**3020** Staffa pendente fino a 50 cm, per profilo semiovale 75x30 mm (lunghezze a richiesta - per codice articolo riferirsi a listino)

**3000** Staffa pendente fino a 50 cm, per profilo ovale 50x20 mm (lunghezze a richiesta - per codice articolo riferirsi a listino)  
Disponibile anche art. 3035 - Staffa pendente fino a 50 cm, per profilo ovale 70x20 mm (lunghezze a richiesta - per codice articolo riferirsi a listino)