

# Penderies

Notre gamme de penderies comprend plusieurs systèmes adaptés à différentes charges et à divers usages. Nous proposons les modèles suivants :

1. PENDERIES SOL-PLAFOND
2. PENDERIES À FOURCHES
3. PENDERIES MURALES

Ces solutions sont idéales pour suspendre ou exposer de la charcuterie et des jambons à l'arrière des comptoirs, ou pour le stocker des morceaux de viande dans les chambres froides. Les penderies sont également une alternative économique aux portiques à viande.

## 1 PENDERIES SOL-PLAFOND :

Conçues avec des montants et des barres ovales, les penderies sol-plafond sont idéales pour suspendre sur plusieurs niveaux des morceaux de viande dans les chambres froides avec un investissement économique minimal. Installation typique : murale ou en angle, dans des chambres froides préfabriquées ou maçonnées, posées sur des plaques de base au sol et fixées au plafond à l'aide d'entretoises spécifiques.

## 2 PENDERIES À FOURCHES :

Ces penderies, équipées de montants à fourches et barres ovales 50x20 mm, sont fixées aux panneaux à l'aide de vis autotaradeuses et représentent la solution idéale pour suspendre des charcuteries ou de petites pièces dans des chambres froides préfabriquées de petites dimensions.

## 3 PENDERIES MURALES :

Les penderies murales, idéales pour exposer des charcuteries et des fromages, complètent l'agencement des boucheries, charcuteries et supermarchés, alliant à la fois fonctionnalité et élégance. Fabriquées en alliage d'aluminium anodisé, elles sont équipées de barres adaptées à de différentes charges et s'installent facilement au mur grâce à des supports spécialement conçus.



# Penderies sol-plafond 1

<b>Matériau :</b>	Alliage d'aluminium anodisé
<b>Application idéale :</b>	À l'intérieur de la chambre froide
<b>Type de fixation :</b>	Par vis au sol et tiges filetées au plafond
<b>Utilisation :</b>	Stockage de morceaux de viande de taille moyenne
<b>Barres accroche-viande :</b>	50x20 mm ou 70x20 mm

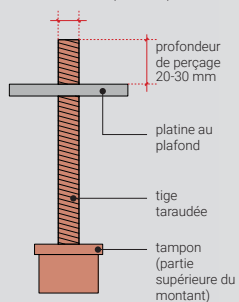


## Détail technique :

tige filetée avec entretoise de plafond

2

perçage de 15 mm de diamètre à réaliser sur place au plafond



## 1 Dents de loup

Crochets amovibles conçus pour nos barres accroche-viande, adaptés au contact alimentaire.



1062670 Dent de loup amovible en plastique alimentaire pour barres ovales 50x20 mm et 70x20 mm, portée 100 kg

## 2 Entretoises pour plafond

Pions réglables pour un montage pratique de la partie supérieure du montant.



1132996 Entretoises pour blocage de montant au plafond

## 3 Montants

Pieds reposant sur des platines adaptées, assurant la répartition de la charge au sol.



1022070 Montant pour portique 47x47 mm

## 4 Plaques de base

Bases supportant les montants, permettant la répartition des charges au sol.



1072009 Plaque de base en nylon Ø 160 mm, h 34 mm, réglable en hauteur - pour montant art. 2070



1252811 Attache à expansion (1 vis, 1 cheville)

## 5 Barres accroche-viande

Barres ovales de deux dimensions différentes; placées entre les montants, elles permettent de suspendre des morceaux de viande à différentes hauteurs tout en apportant de la rigidité à la structure.



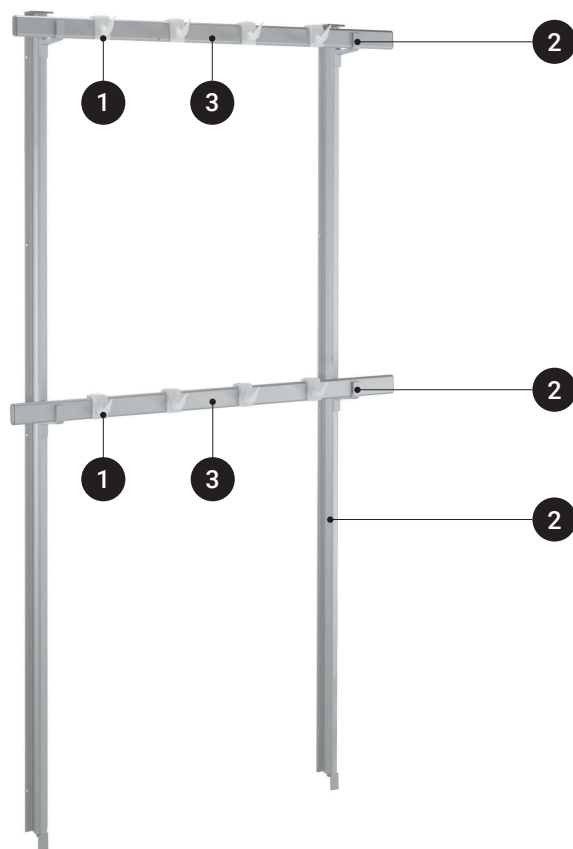
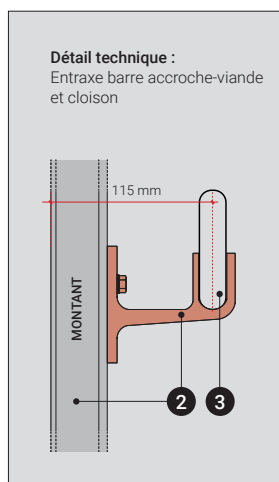
1032331 Barre ovale 70x20 mm

1032317 Barre ovale 50x20 mm  
Utilisable seulement jusqu'à un extraxe de 1.750 mm

# Penderies à fourches 2

<b>Matériau :</b>	Alliage d'aluminium anodisé
<b>Application idéale :</b>	Chambre froide préfabriquée
<b>Type de fixation :</b>	Vis autotaraudeuses
<b>Utilisation :</b>	Stockage de petites morceaux de viande
<b>Barres accroche-viande :</b>	50x20 mm
<b>Déport de la paroi :</b>	115 mm
<b>Hauteur standard des montants :</b>	1050 mm (à 1 fourche) 1950 mm (à 1,2 ou 3 fourches)
<b>Entraxe max. :</b>	Jusqu'à 1000 mm

Le nombre de montants, la longueur des barres et la quantité de crochets peuvent être personnalisés sur demande



## 1 Dents de loup

Crochets amovibles conçus pour nos barres accroche-viande, adaptés au contact alimentaire.



**1062670** Dent de loup amovible en plastique alimentaire pour barres ovales 50x20 mm et 70x20 mm, portée 100 kg

## 2 Montants à fourches

Pieds équipés de supports spécifiques pour barres 50x20 mm. Ils reposent sur des angulaires spécialement conçus pour éviter toute interférence avec les plynthes de la chambre froide.



**1461105** Montant h 1050 mm - 1 fourche  
**1461195** Montant h 1950 mm - 1 fourche  
**1462195** Montant h 1950 mm - 2 fourches  
**1463195** Montant h 1950 mm - 3 fourches

## 3 Barres accroche-viande

Barres ovales placées entre les montants à différentes hauteurs pour suspendre des morceaux de viande.

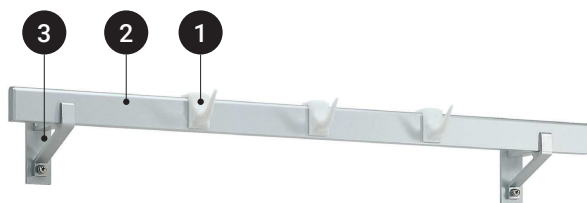


**1032317** Barre ovale 50x20 mm  
 +  
**1133200** Bouchon

# Penderies murales 3

<b>Matériau :</b>	Alliage d'aluminium anodisé
<b>Application idéale :</b>	Arrière-comptoirs de boucheries et épicerie
<b>Type de fixation :</b>	Murale, à l'aide de couple d'attaches à expansion
<b>Utilisation :</b>	Exposition de charcuteries et de fromages
<b>Déport du mur :</b>	150 mm

## A: Barre semi-ovale 75x30 mm



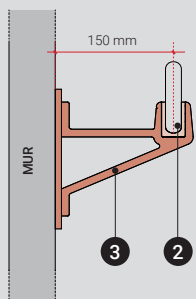
## B: Barre ovale 70x20 mm



## C: Barre ovale 50x20 mm



**Détail technique :**  
Entraxe barre  
accroche-viande et mur



## A Barre semi-ovale 75x30 mm



**1062680**  
Dent de loup amovible en  
plastique alimentaire pour  
barre semi-ovale 75x30  
mm, portée 200 kg

**1032342**  
Barre semi-ovale **75x30** mm  
+  
**1133220**  
Bouchon

**1103100**  
Étau uniformisé à paroi  
(sans réducteur)

## B Profilo ovale 70x20 mm



**1062670**  
Dent de loup amovible en  
plastique alimentaire pour  
barres ovales 50x20 mm et  
70x20 mm, portée 100 kg

**1032331**  
Barre ovale **70x20** mm  
+  
**1133210**  
Bouchon

**1103100R**  
Étau uniformisé à paroi  
(avec réducteur)

## C Profilo ovale 50x20 mm



**1062670**  
Dent de loup amovible en  
plastique alimentaire pour  
barres ovales 50x20 mm et  
70x20 mm, portée 100 kg

**1032317**  
Barre ovale **50x20** mm  
+  
**1133200**  
Bouchon

**1103100R**  
Étau uniformisé à paroi  
(avec réducteur)